

AKCESORIA ROC DESIGN

SILENT STOP

Domykacz Roc Design to dedykowany mechanizm spowalniający i łagodnie domykający drzwi. Umieszczony po wewnętrznej stronie prowadnicy jest niewidoczny od frontu. Silent-Stop można zamontować po lewej jak i po prawej stronie prowadnicy, zapewniając obustronne, łagodne domykanie drzwi.



UCHWYT ŚCIENNY

do zastosowania przy montażu dwóch systemów równoległe.



SILENT STOP AKTYWATOR DO DRZWI SZKLANYCH (THOR GLASS)



SYMETRIC DLA THOR I THOR GLASS

Mechanizm jednoczesnego przesuwu 2 drzwi. Pozwala na zamontowanie dodatkowych drzwi umożliwiając ich jednoczesne otwieranie i zamykanie. Atutem zestawu jest niezwykle dekoracyjne połączenie synchronicznie działających kółek systemu.

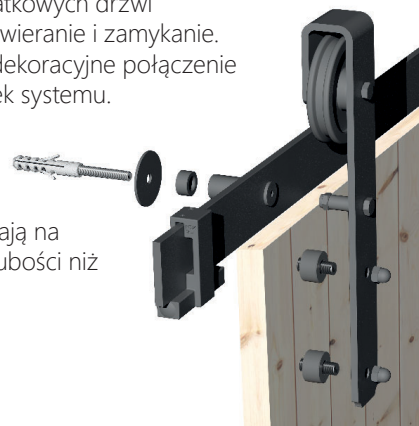
ŁĄCZNIK PROWADNIC

Łącznik do prowadnic pozwala w prosty i szybki sposób połączyć ze sobą 2 prowadnice. Do instalacji łącznika nie potrzeba dodatkowych narzędzi, a po zamontowaniu jest on niewidoczny. Łącznik pozwala scalić pary prowadnic o długościach: 1950 i 1950, 1950 i 2400, 2400 i 2400 mm.



TULEJKI

Dwa typy tulejek pozwalają na montaż drzwi o innej grubości niż zapewnia standard.

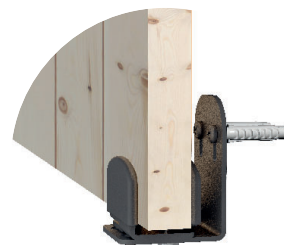


PROWADNIK DOLNY



PROWADNIK UNIWERSALNY

Dzięki regulowanej podstawie, prowadnik umożliwia zamocowanie drzwi o różnej grubości, bez konieczności ich frezowania. Prowadnik jest montowany do ściany, dzięki czemu nie ma konieczności wiercenia w podłodze. Prowadnik można również zamontować w wyfrezowanym rowku drzwi.



Akcesoria dodatkowe ROC DESIGN

nr kat.	opis
321-090	SILENT-STOP domykacz do drzwi, czarny
216-130	SILENT-STOP aktywator do THOR GLASS prawy+lewy, czarny
219-155	metalowy łącznik prowadnic 1950/2400 mm, czarny
219-115	SYMETRIC, mechanizm jednoczesnego przesuwu 2 drzwi, czarny
216-110	prowadnik uniwersalny, czarny
219-635	1103R prowadnik dolny, czarny: dł. 56 szer. 25 wys. 23 mm
219-185	uchwyt do 2 prowadnic, czarny
219-151	komplet 4 tulejek redukcyjnych 16-25 mm, czarny
216-121	komplet 5 tulejek dystansowych 42-52 mm, czarny

UCHWYTY



- uchwyty wpuszczane **SL** i **IN** do drzwi drewnianych
- uchwyty proste do drzwi drewnianych - **OS**, **ST** do drzwi szklanych
- uchwyt trapezowy **TR** do drzwi drewnianych
- uchwyty **IN** i **ON** do dużych drzwi

Wszystkie uchwyty pokryte są taką samą, wysokiej jakości powłoką, jak systemy Roc Design, dzięki temu są idealnie do nich dopasowane.

Uchwyty do drzwi ROC DESIGN

kod	czarny	biały	szary	rdza	korozja
SL	337-141	337-139	337-138	337-140	337-142
TR	337-171	337-169	337-168	337-170	337-172
ST	337-151	337-149	337-148	337-150	337-152
OS	337-161	337-159	337-158	337-160	337-162
IN	337-761	337-759	337-758	337-760	337-762
ON	337-766	337-764	337-763	337-765	337-767

