

WIDOOR

SYSTEM DO DRZWI PRZESUWNYCH
Z NAPĘDEM AUTOMATYCZNYM,
Z MOŻLIWOŚCIĄ STEROWANIA SMARTFONEM



Systemy do drzwi
przesuwanych

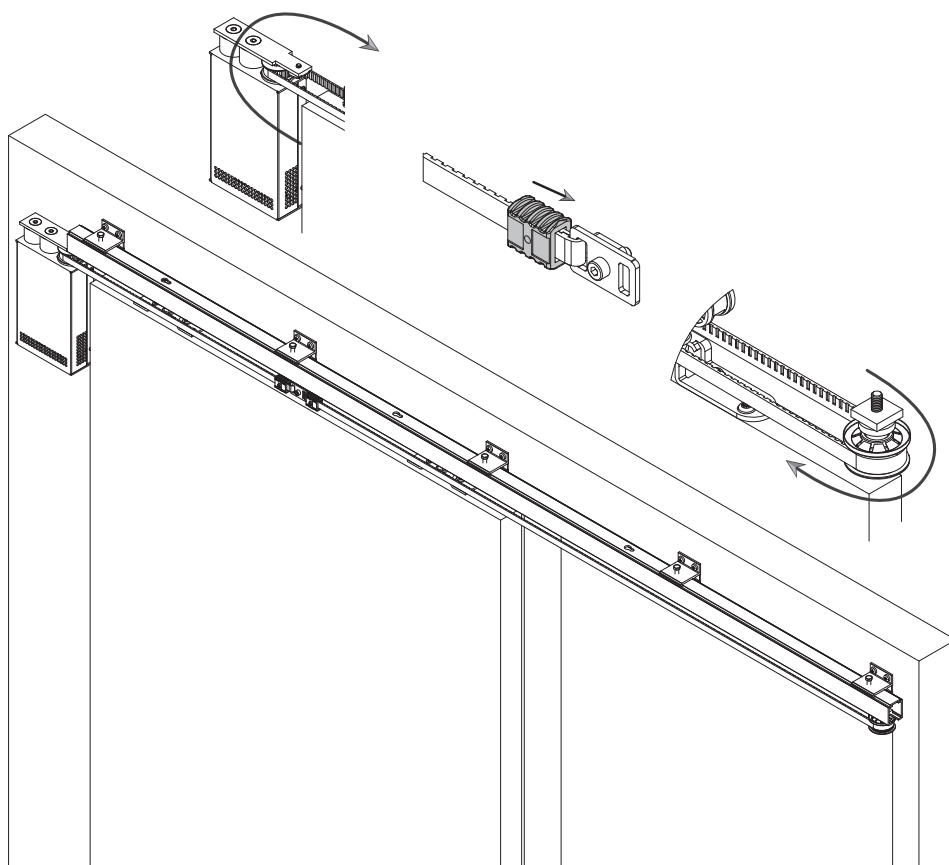


Szczegółowe dane wymiarowe produktu oraz instrukcja montażu dostępne są na naszej stronie internetowej:

www.mantion.pl



- warianty systemu: do 1 drzwi o wadze 80 kg lub 2 drzwi o wadze 50 kg na każde skrzydło drzwi
- dostęp do ustawień można uzyskać za pomocą dedykowanej aplikacji, poprzez Bluetooth
- silnik zamontowany jest na amortyzatorach, aby zagwarantować wyjątkowo cichą pracę
- silnik obsługiwany jest za pomocą przycisków bezprzewodowych, przewodowych lub czujników ruchu
- łatwy w konfiguracji i uruchomieniu
- idealny do drzwi wbudowanych w ścianę (w kasecie)
- możliwość integracji z zamkami magnetycznymi



- płynna regulacja prędkości otwierania i zamykania
- możliwość ustawienia czasu opóźnienia zamknięcia
- licznik cykli otwarcia i zamknięcia

