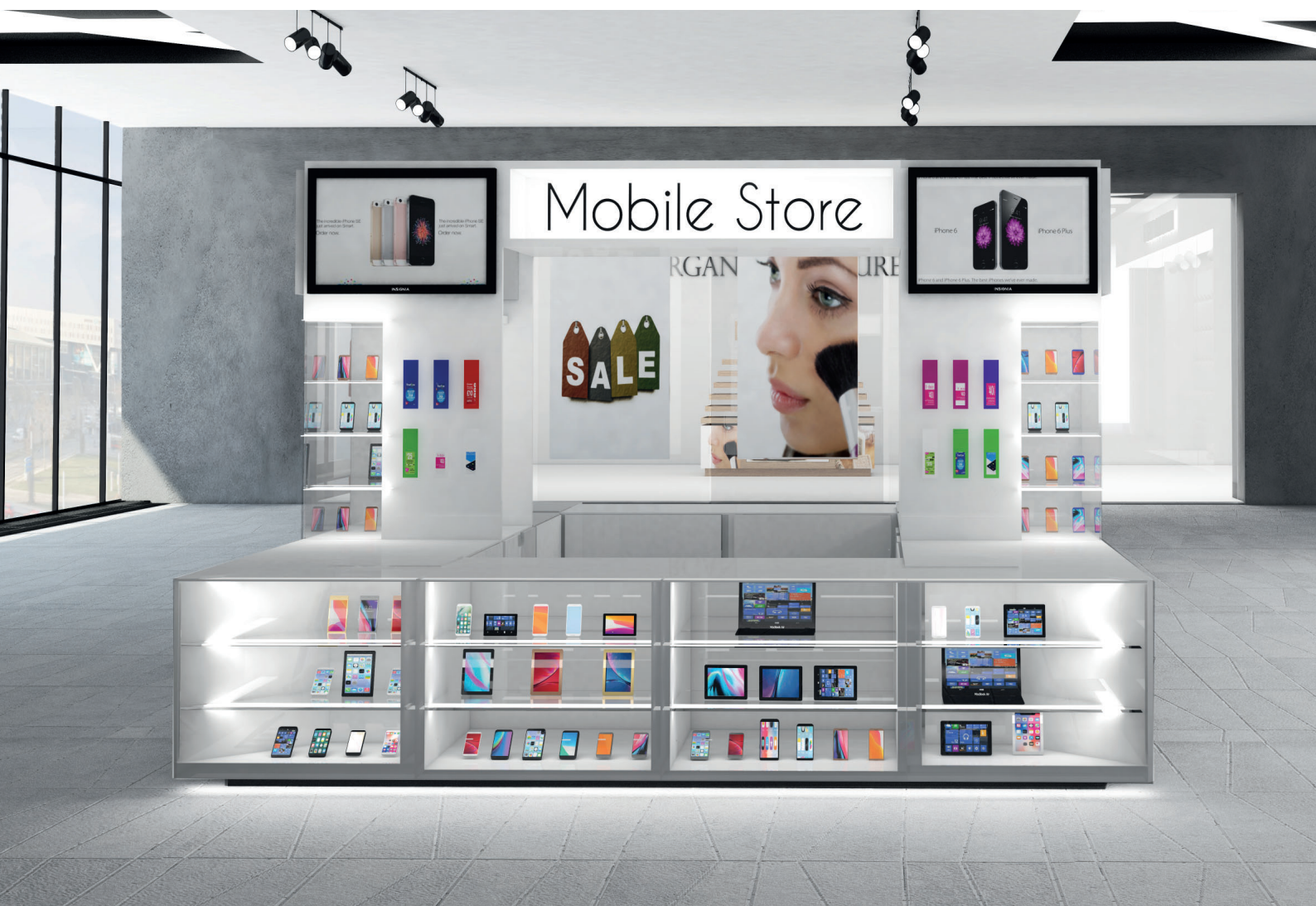


# VIRTUS

SYSTEM PRZESUWNY  
DO WITRYN I GABLOT



---

Systemy do szaf  
szafek i garderób



Szczegółowe dane wymiarowe produktu oraz instrukcja montażu dostępne są na naszej stronie internetowej:

[www.mantion.pl](http://www.mantion.pl)



- pierwszy na rynku system do witryn z górnymi i dolnymi wózkami łożyskowanymi
- konstrukcja o zwiększonej odporności na próby sforsowania
- profile z anodowanego aluminium
- w zestawie zamek na klucz



# VIRTUS

## Uniwersalny system do szklanych drzwi przesuwnych w witrynach i gablotach.

- 4 wózki jezdne z łożyskami kulkowymi na każde skrzydło drzwi zapewniają bezgłośnie i płynną pracę systemu
- anodowana powłoka ochronna zabezpiecza profile przed zarysowaniem i przebarwieniami
- kolory pokrycia profili: srebrny lub czarny szczotkowany
- dedykowany do systemu zamek bębnowy może być zamontowany w górnym lub dolnym profilu
- łatwy, intuicyjny montaż



MAX. 10 KG



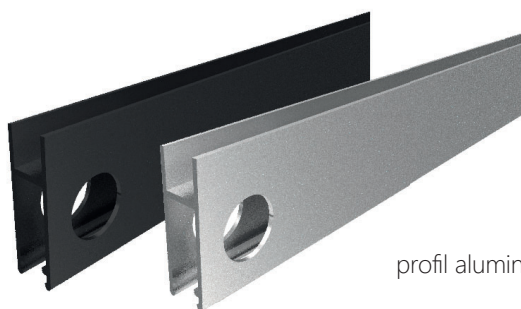
ALUMINIOWA  
ANODOWANA



L = MAX 2400 MM  
H = MAX 1200 MM



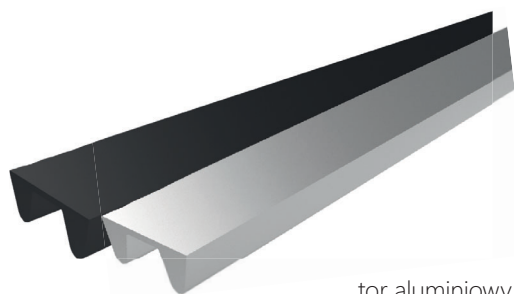
SZKŁO/LUSTRO 5 MM



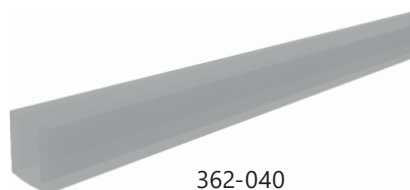
profil aluminiowy



215-230  
łożyskowy wózek



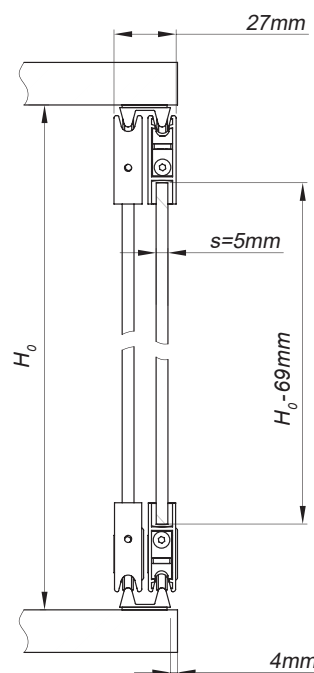
tor aluminiowy



362-040  
uszczelka do szkła



372-177  
klucz z wkładką zamka



zaślepka profilu do zamka



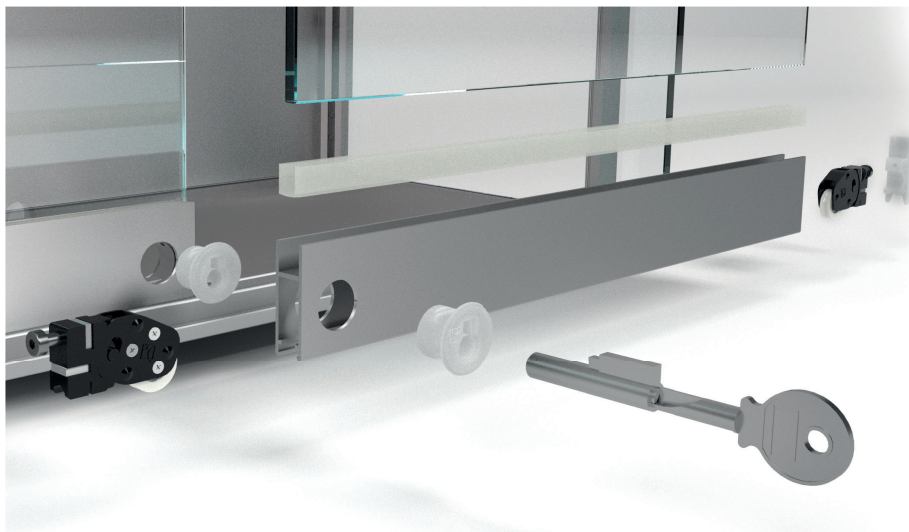
zaślepka profilu



zaślepka przednia  
do zamka



zaślepka tylna  
do zamka

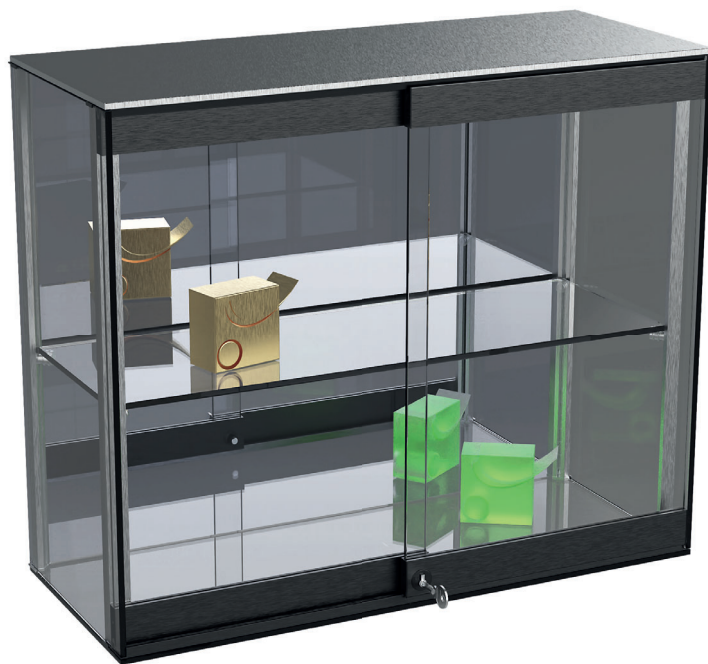


## Zalecane wielkości gablot

szer. x wys.
1000 x 1200 mm
1200 x 1050 mm
1500 x 850 mm
1800 x 720 mm
2000 x 650 mm
2200 x 600 mm
2400 x 550 mm

## Zestawy Virtus

nr kat.	opis	
211-021	zestaw Virtus VR10S, 1 m, srebrny z zamkiem	
211-022	zestaw Virtus VR10C, 1 m, czarny z zamkiem	
211-023	zestaw Virtus VR24S, 2,4 m, srebrny z zamkiem	
211-024	zestaw Virtus VR24C, 2,4 m, czarny z zamkiem	
Przykład zestawu 1m kolor srebrny		ilość
214-641	aluminiowy tor anodowany 1 m	2 szt.
214-642	aluminiowy profil poziomy anodowany 1,1 m	2 szt.
215-230	łożyskowany wózek	8 szt.
312-001	zaślepka profilu do zamka	2 szt.
312-002	zaślepka profilu	6 szt.
312-003	zaślepka przednia do zamka	1 szt.
312-004	zaślepka tylna do zamka	1 szt.
362-040	uszczelka do szkła 5mm, L-1,1m	2 szt.
372-177	klucz z wkładką zamka	1 szt.
	instrukcja montażu	1 egz.



## Komponenty opcjonalne

nr kat.	opis
214-647	aluminiowy tor srebrny, anod., 1 m z taśmą
214-648	aluminiowy tor srebrny, anod., 2,4 m z taśmą
214-649	aluminiowy tor czarny, anod., 2,4 m z taśmą
214-644	aluminiowy profil poziomy, srebrny, anodowany - 2500 mm
214-646	aluminiowy profil poziomy, czarny, anodowany - 2500 mm

nr. kat	opis
312-011	zaślepka profilu do zamka, czarna
312-012	zaślepka profilu, czarna
312-013	zaślepka przednia do zamka, czarna
312-014	zaślepka tylna do zamka, czarna
215-230	łożyskowany wózek
362-040	uszczelka do szkła 5mm, L-1,1 m
372-177	klucz z wkładką zamka

