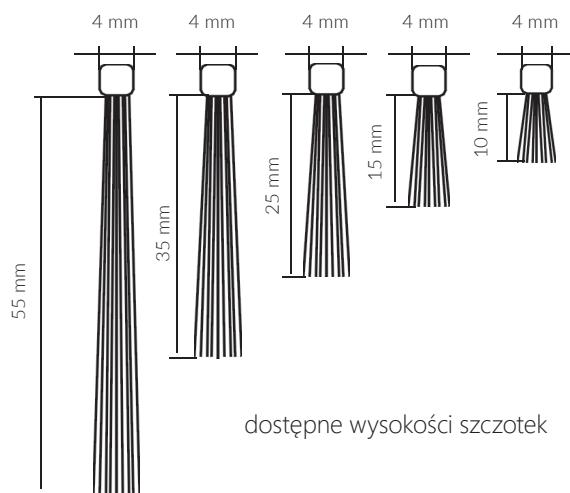


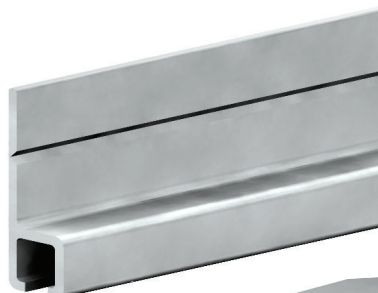
# PROFILE USZCZELNIAJĄCE

Doskonałej jakości profile uszczelniające niezbędne wszędzie tam, gdzie konieczne jest uszczelnienie drzwi wiat, hangarów, pomieszczeń gospodarczych.

Szeroki zakres wysokości szczotek umożliwia zastosowanie do uszczelniania szczelin o wielkości do 55 mm



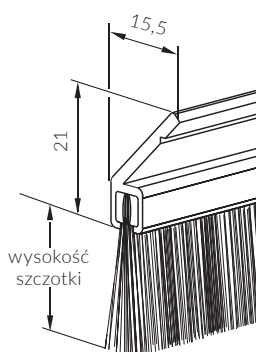
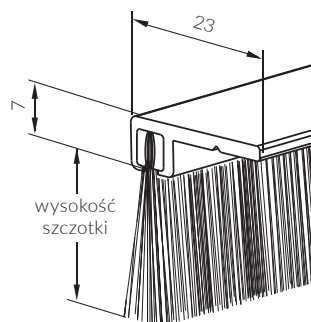
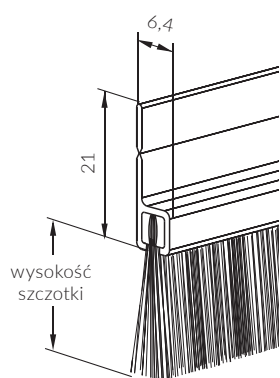
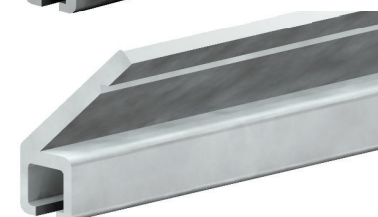
profil aluminiowy prosty



profil aluminiowy 90°



profil aluminiowy 45°



## Profile aluminiowe 3000 mm

nr kat.	opis	wysokość szczotki	długość
361-100	profil aluminiowy prosty	-	3000 mm
361-102	profil aluminiowy 90°	-	3000 mm
361-101	profil aluminiowy 45°	-	3000 mm

## Szczotki do profili aluminiowych

361-107	szczotka do profilu	10 mm	3000 mm
361-103	szczotka do profilu	15 mm	3000 mm
361-104	szczotka do profilu	25 mm	3000 mm
361-105	szczotka do profilu	35 mm	3000 mm
361-106	szczotka do profilu	55 mm	3000 mm

## Profile aluminiowe 2000 mm

nr kat.	opis	wysokość szczotki	długość
361-130	profil aluminiowy prosty	-	2000 mm
361-129	profil aluminiowy 90°	-	2000 mm
361-137	profil aluminiowy 45°	-	2000 mm

## Szczotki do profili aluminiowych

361-136	szczotka do profilu	10 mm	2000 mm
361-135	szczotka do profilu	15 mm	2000 mm
361-134	szczotka do profilu	25 mm	2000 mm
361-132	szczotka do profilu	35 mm	2000 mm
361-133	szczotka do profilu	55 mm	2000 mm