

# ROC DESIGN

SYSTEMY PRZESUWNE W STYLISTYCE LOFT



---

Systemy do drzwi  
przesuwanych



Szczegółowe dane wymiarowe produktu oraz instrukcja montażu dostępne są na naszej stronie internetowej:

[www.rocdesign.pl](http://www.rocdesign.pl)





- 14 modeli wózków
- wózki, prowadnice i uchwyty dostępne w 5 kolorach
- duża gama akcesoriów
- elegancki design w stylu loft
- łatwy montaż

Odwiedź naszą stronę: [www.rocdesign.pl](http://www.rocdesign.pl)



# ROC DESIGN

## Systemy przesuwne w stylistyce loft

- Systemy ROC DESIGN są produktami najwyższej jakości. Zaprojektowane i wyprodukowane w Unii Europejskiej, głównie w Polsce.
- elementy systemu posiadają powłokę z atestowanych lakierów o najwyższym stopniu odporności na uderzenia, a mechanizmy jezdne gwarantują niezawodne działanie przez wiele lat
- w ofercie podstawowej dostępne są systemy w 5 kolorach, a wiele innych kolorów na zamówienie
- system uzupełniają akcesoria zwiększające komfort użytkowania

Więcej informacji na stronie [www.rocdesign.pl](http://www.rocdesign.pl)



**MAX. 120 KG**



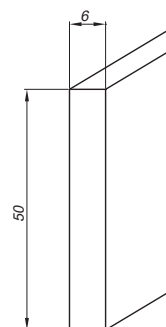
**MIN. 8-52 MM\***



**STALOWA**



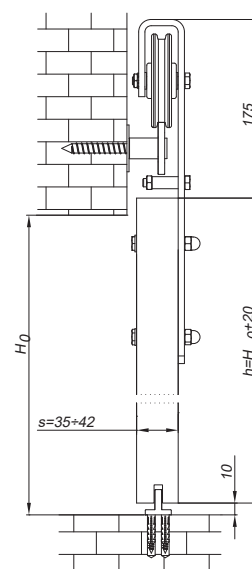
\* Możliwość montażu drzwi o grubości 16-25 mm lub 32-52 mm, od 8-12 mm do szkła, przy użyciu dostępnych dodatkowo tulei dystansowych.



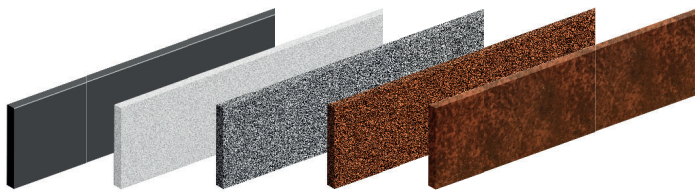
## Komplety wózków ROC DESIGN do jednego skrzydła drzwi, bez prowadnicy\*

system	wersja	waga drzwi	czarny	biały	szary	rdza	korozja
Thor	Pełne	120 kg	219-330	219-340	219-350	219-360	219-320
Thor	Ażurowe	120 kg	219-231	219-232	219-233	219-234	219-230
Thor Glass	Pełne	120 kg	219-338	219-348	219-358	219-368	219-328
Thor Glass	Ażurowe	120 kg	219-236	219-237	219-238	219-239	219-235
Modi	Pełne	100 kg	219-331	219-341	219-351	219-361	219-321
Modi	Ażurowe	100 kg	219-241	219-242	219-243	219-244	219-240
Loki	Pełne	120 kg	-	-	-	-	-
Loki	Ażurowe	120 kg	219-332	219-342	219-352	219-362	-
Ran	Pełne	100 kg	219-333	219-343	219-353	219-363	-
Ran	Ażurowe	100 kg	219-246	219-247	219-248	219-249	-
Idun	Pełne	120 kg	219-334	219-344	219-354	219-364	219-324
Idun	Ażurowe	120 kg	219-251	219-252	219-253	219-254	219-250
Magni	Pełne	120 kg	-	-	-	-	-
Magni	Ażurowe	120 kg	219-336	219-346	219-356	219-366	219-326
Ymir	Pełne	120 kg	219-335	219-345	219-355	219-365	219-325
Ymir	Ażurowe	120 kg	-	-	-	-	-
Bragi	Pełne	80 kg	219-337	219-347	219-357	219-367	219-327
Bragi	Ażurowe	80 kg	-	-	-	-	-
Skadi	Pełne	80 kg	-	-	-	-	-
Skadi	Ażurowe	80 kg	218-101	-	-	-	-
Rota	Pełne	80 kg	-	-	-	-	-
Rota	Ażurowe	80 kg	218-116	-	-	-	-
Buri	Pełne	80 kg	-	-	-	-	-
Buri	Ażurowe	80 kg	218-111	-	-	-	-
Widar	Pełne	80 kg	-	-	-	-	-
Widar	Ażurowe	80 kg	-	-	-	-	-
Dag	Pełne	80 kg	219-121	-	-	-	-
Dag	Ażurowe	80 kg	-	-	-	-	-

\* Kompletując zestaw ROC DESIGN należy kupić prowadnicę oraz komplet wózków. Prowadnice sprzedawane są oddzielnie



wymiary montażowe systemu Thor



### Prowadnice z mocowaniami

długość	czarny	biały	szary	rdza	korozja
1950 mm	217-602	217-607	217-610	217-614	217-618
2400 mm	217-603	217-608	217-611	217-615	217-619
3000 mm	217-620	-	-	-	-



Thor



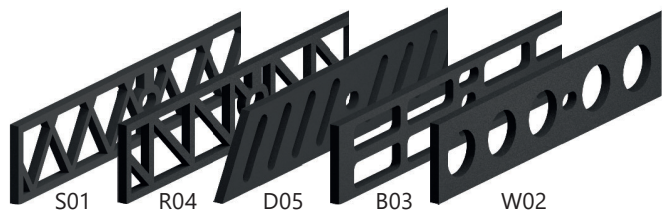
Skadi



Widar



Buri



### Prowadnice ażurowe czarne

długość	S01	W02	B03	R04	D05
1950 mm	217-701	217-713	217-707	217-704	217-710



Rota



Thor Glass



Modi



Magni

Wózek MAGNI to wznowienie oryginalnego wzoru wózka z 1929 roku



Loki



Ran



Idun



Dag

### kolekcja wózków ROC DESIGN



kółka wózków ROC DESIGN - pełne lub ażurowe

średnica kółka 90 mm



Ymir



Bragi

### Skład kompletu wózków ROC DESIGN

	ilość
wózek	2 szt.
stoper	2 szt.
blokada zabezpieczająca	2 szt.
śruby, podkładki, nakrętki	1 kpl.
prowadnik	1 szt.
instrukcja montażu	1 egz.



# AKCESORIA ROC DESIGN

## SILENT STOP

Domykacz Roc Design to dedykowany mechanizm spowalniający i łagodnie domykający drzwi. Umieszczony po wewnętrznej stronie prowadnicy jest niewidoczny od frontu. Silent-Stop można zamontować po lewej jak i po prawej stronie prowadnicy, zapewniając obustronne, łagodne domykanie drzwi.

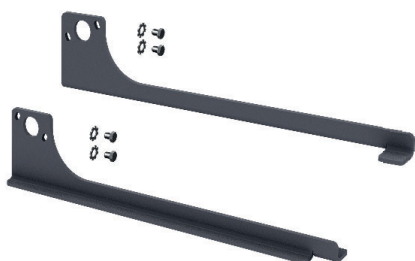


## UCHWYT ŚCIENNY

do zastosowania przy montażu dwóch systemów równoległe.



## SILENT STOP AKTYWATOR DO DRZWI SZKLANYCH (THOR GLASS)



## SYMETRIC DLA THOR I THOR GLASS

Mechanizm jednoczesnego przesuwu 2 drzwi. Pozwala na zamontowanie dodatkowych drzwi umożliwiając ich jednoczesne otwieranie i zamykanie. Atutem zestawu jest niezwykle dekoracyjne połączenie synchronicznie działających kółek systemu.

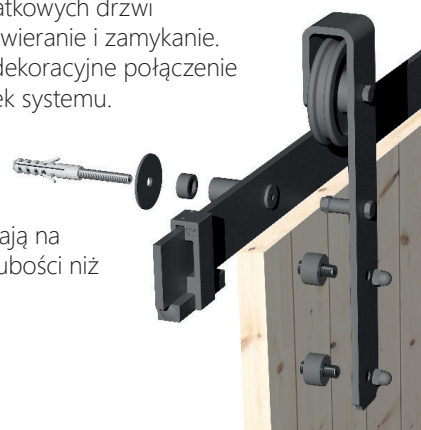
## ŁĄCZNIK PROWADNIC

Łącznik do prowadnic pozwala w prosty i szybki sposób połączyć ze sobą 2 prowadnice. Do instalacji łącznika nie potrzeba dodatkowych narzędzi, a po zamontowaniu jest on niewidoczny. Łącznik pozwala scalić pary prowadnic o długościach: 1950 i 1950, 1950 i 2400, 2400 i 2400 mm.



## TULEJKI

Dwa typy tulejek pozwalają na montaż drzwi o innej grubości niż zapewnia standard.



## PROWADNIK DOLNY



## PROWADNIK UNIWERSALNY

Dzięki regulowanej podstawie, prowadnik umożliwia zamocowanie drzwi o różnej grubości, bez konieczności ich frezowania. Prowadnik jest montowany do ściany, dzięki czemu nie ma konieczności wiercenia w podłodze. Prowadnik można również zamontować w wyfrezowanym rowku drzwi.



## Akcesoria dodatkowe ROC DESIGN

nr kat.	opis
321-090	SILENT-STOP domykacz do drzwi, czarny
216-130	SILENT-STOP aktywator do THOR GLASS prawy+lewy, czarny
219-155	metalowy łącznik prowadnic 1950/2400 mm, czarny
219-115	SYMETRIC, mechanizm jednoczesnego przesuwu 2 drzwi, czarny
216-110	prowadnik uniwersalny, czarny
219-635	1103R prowadnik dolny, czarny: dł. 56 szer. 25 wys. 23 mm
219-185	uchwyt do 2 prowadnic, czarny
219-151	komplet 4 tulejek redukcyjnych 16-25 mm, czarny
216-121	komplet 5 tulejek dystansowych 42-52 mm, czarny



# UCHWYTY



- uchwyty wpuszczane **SL** i **IN** do drzwi drewnianych
- uchwyty proste do drzwi drewnianych - **OS**, **ST** do drzwi szklanych
- uchwyt trapezowy **TR** do drzwi drewnianych
- uchwyty **IN** i **ON** do dużych drzwi

Wszystkie uchwyty pokryte są taką samą, wysokiej jakości powłoką, jak systemy Roc Design, dzięki temu są idealnie do nich dopasowane.

## Uchwyty do drzwi ROC DESIGN

kod	czarny	biały	szary	rdza	korozja
SL	337-141	337-139	337-138	337-140	337-142
TR	337-171	337-169	337-168	337-170	337-172
ST	337-151	337-149	337-148	337-150	337-152
OS	337-161	337-159	337-158	337-160	337-162
IN	337-761	337-759	337-758	337-760	337-762
ON	337-766	337-764	337-763	337-765	337-767

