

# HERMES

## Zestaw do przesuwnych drzwi z systemem samoczynnego łagodnego domykania

- dwie niezależne regulacje: 1. siła zamykania drzwi, 2. prędkość domykania drzwi
- produkt przyjazny dla dzieci i osób starszych
- montaż prowadnicy do ściany



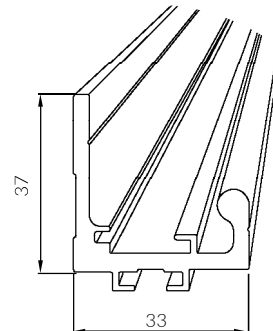
MAX. 60 KG



25-40 MM



ALUMINIOWA  
ANODOWANA



prowadnica aluminiowa  
anodowana



wózek



klipstoper



wózek, hamulec i listwa zębata  
do łagodnego domykania drzwi



219-272  
samozamykacz



prowadnik dolny



## Zestawy HERMES na 1 skrzydło drzwi, bez maskownicy

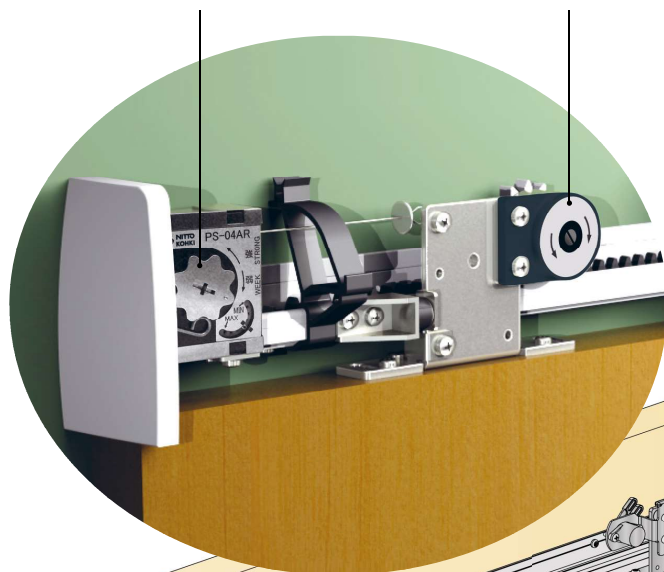
nr kat.	opis	max. szer. drzwi	długość prowadnicy
212-062	zestaw HE20	1000 mm	2000 mm
212-060	zestaw HE30	1500 mm	3000 mm

### Skład zestawu

prowadnica aluminiowa anodowana	1 szt.
wózek łożyskowy	2 szt.
hamulec do drzwi	1 szt.
listwa zębata do hamulca	1 kpl.
samozamykacz	1 szt.
klipstoper	1 szt.
prowadnik dolny	1 szt.
wkręty	1 kpl.
instrukcja montażu	1 egz.

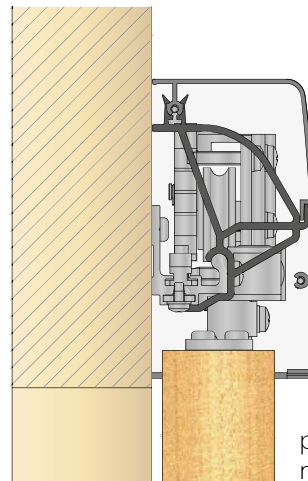
samozamykacz drzwi z regulacją siły zamykania

hamulec z regulacją prędkości domyknięcia drzwi

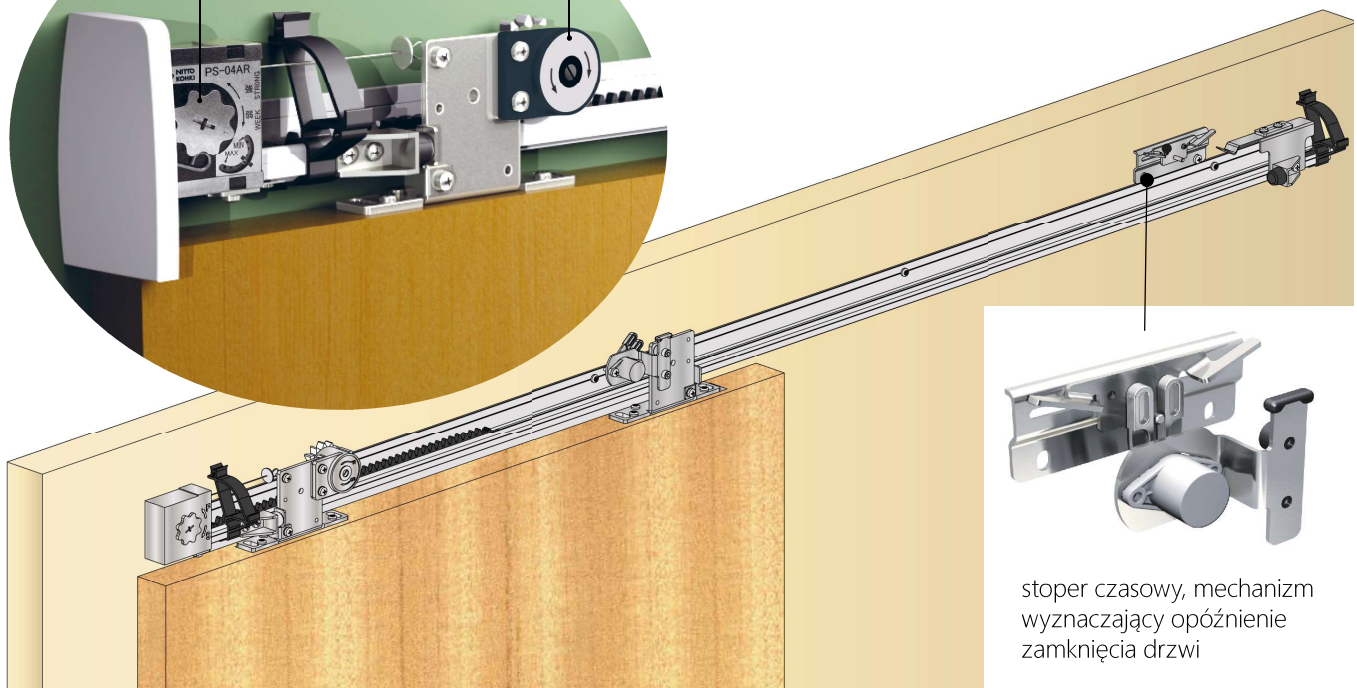


## Elementy dodatkowe

nr kat.	opis
219-094	maskownica aluminiowa anodowana srebrna z zaślepkami i klipsami 2000 mm
219-095	maskownica aluminiowa anodowana srebrna z zaślepkami i klipsami 3000 mm
219-276	SC-TR stoper czasowy, prawy
219-275	SC-TL stoper czasowy, lewy
219-272	samozamykacz drzwi 30-80 kg, z regulacją



przekrój maskownicy mocowanej na klips



stoper czasowy, mechanizm wyznaczający opóźnienie zamknięcia drzwi

