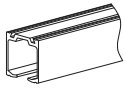


H120



x1



x2



x2



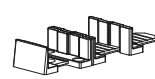
x1



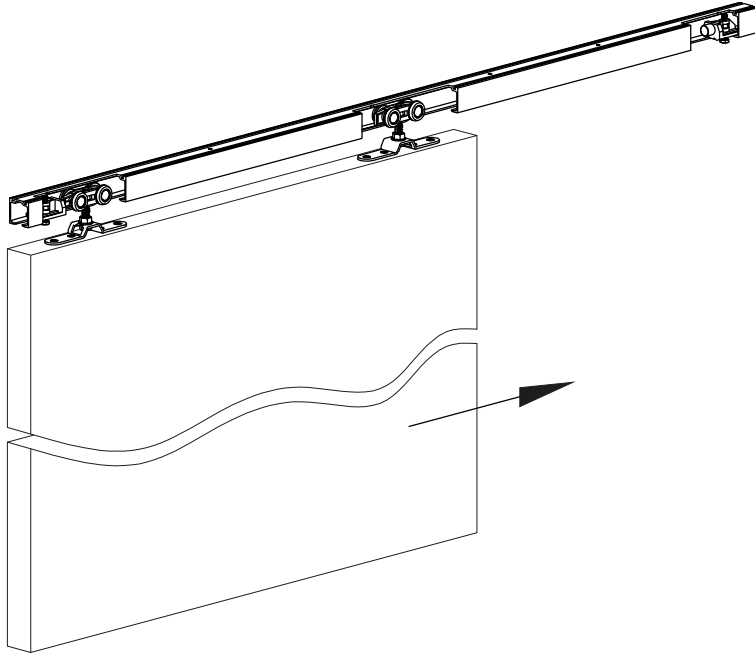
x1



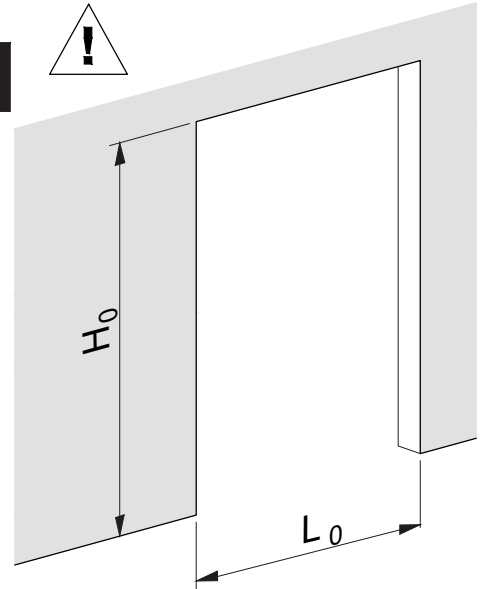
x2



x1

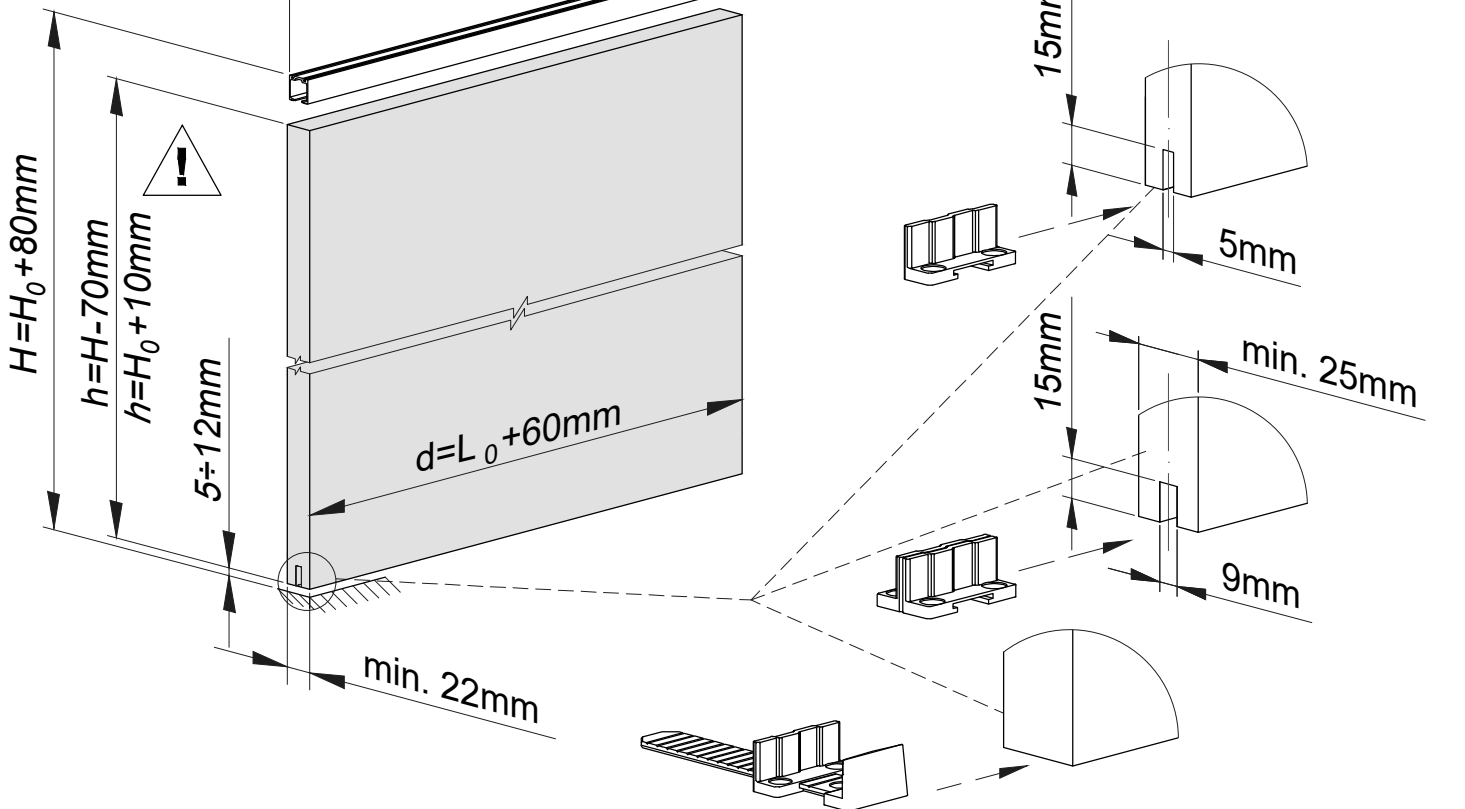


1

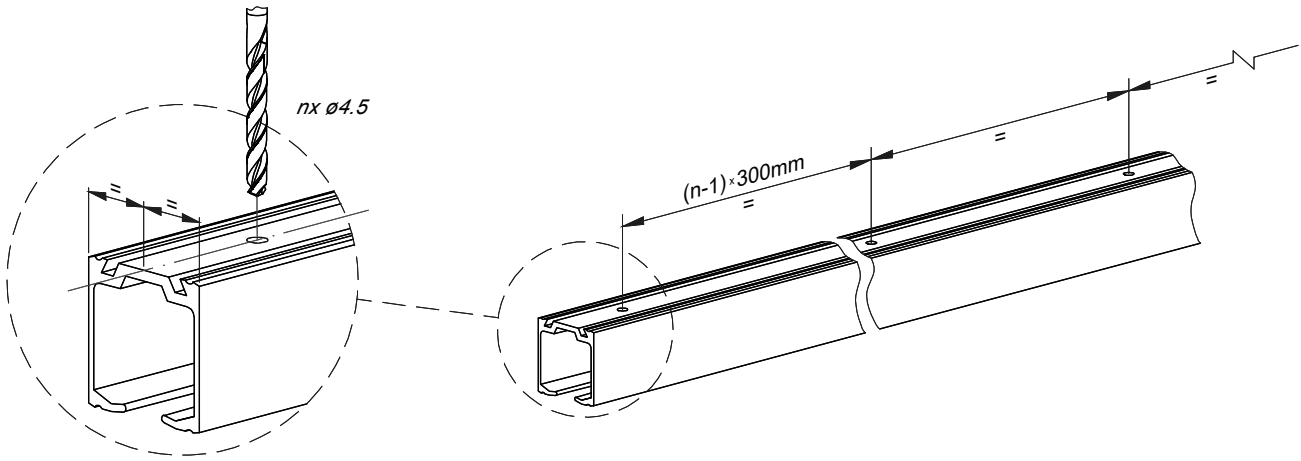
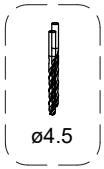


2

$$L_{\min} = 2L_0 + 100\text{mm}$$

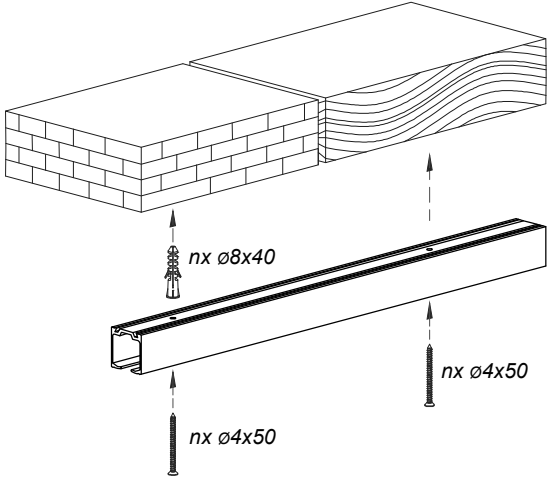


3

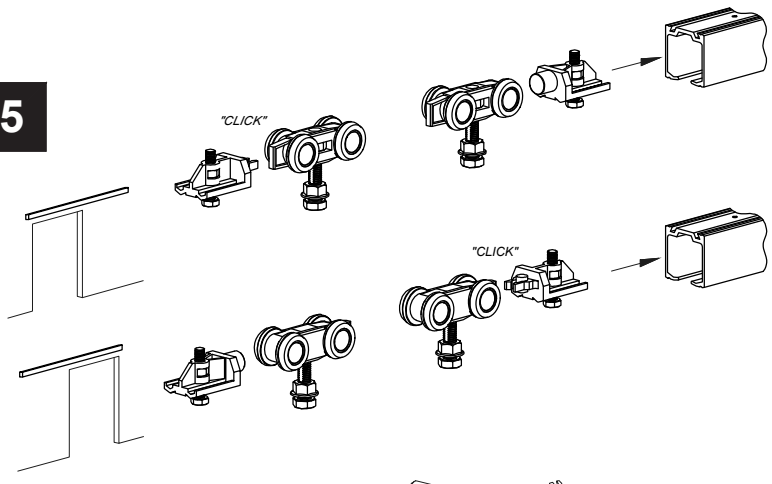


L [mm]	1500	1800	2000	2400	3000
n	5	6	7	8	10

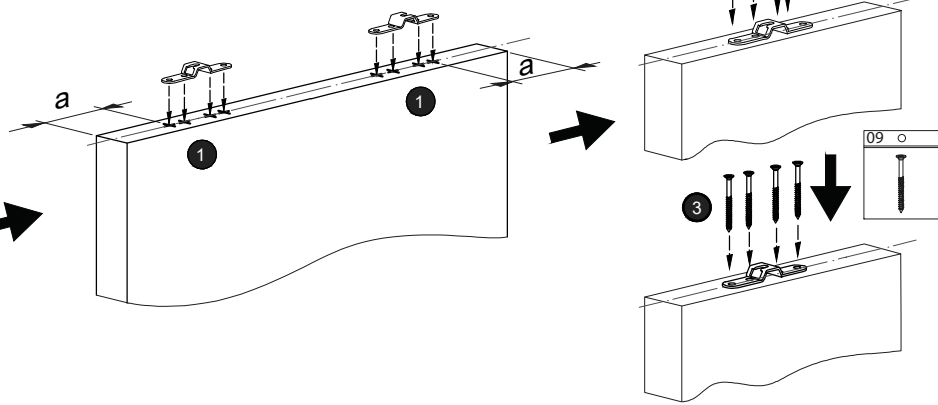
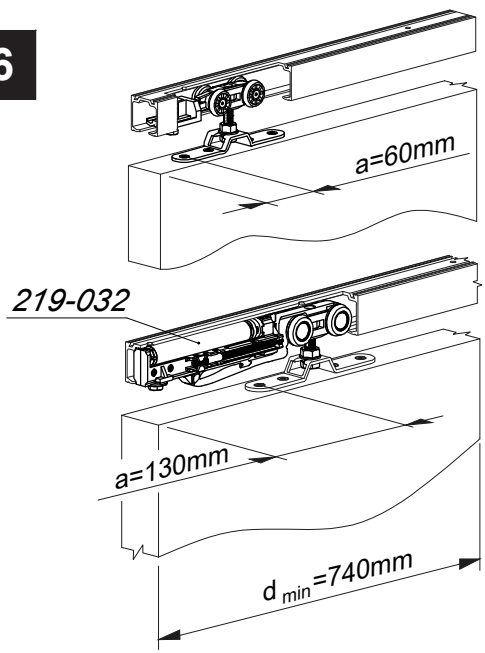
4



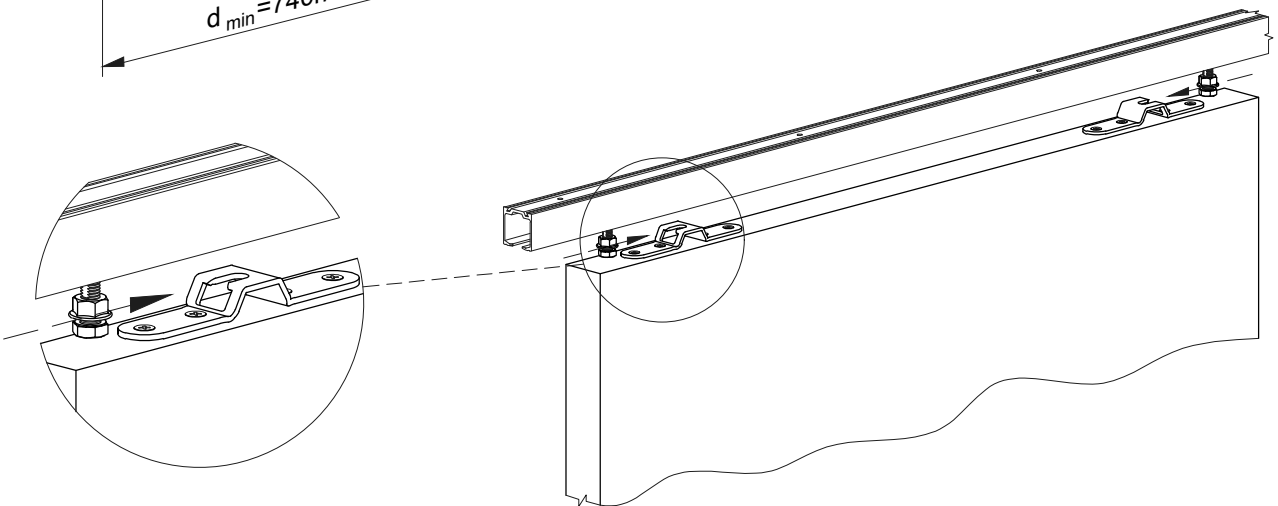
5



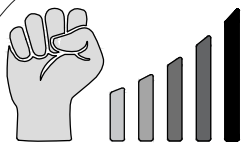
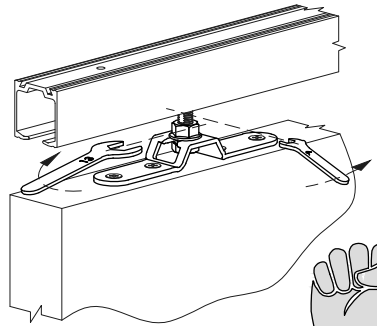
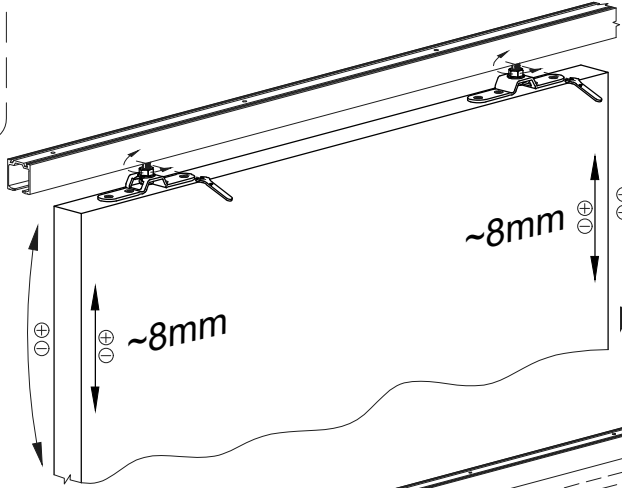
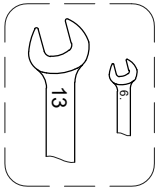
6



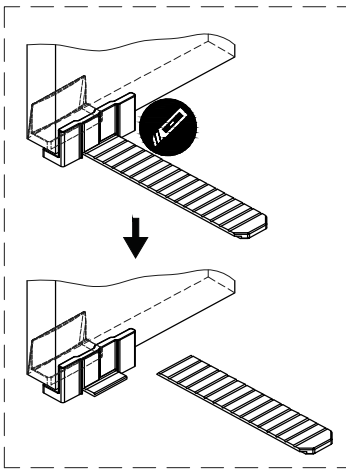
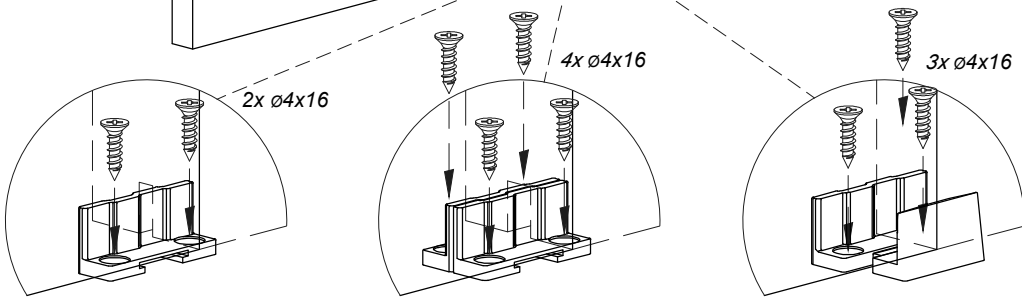
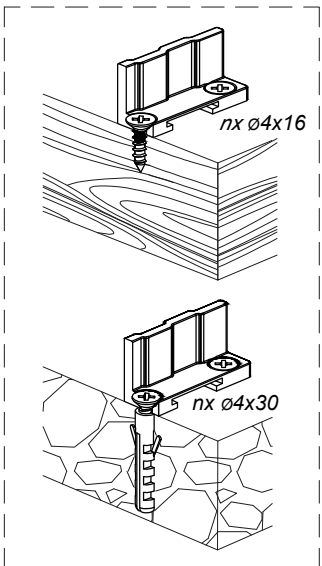
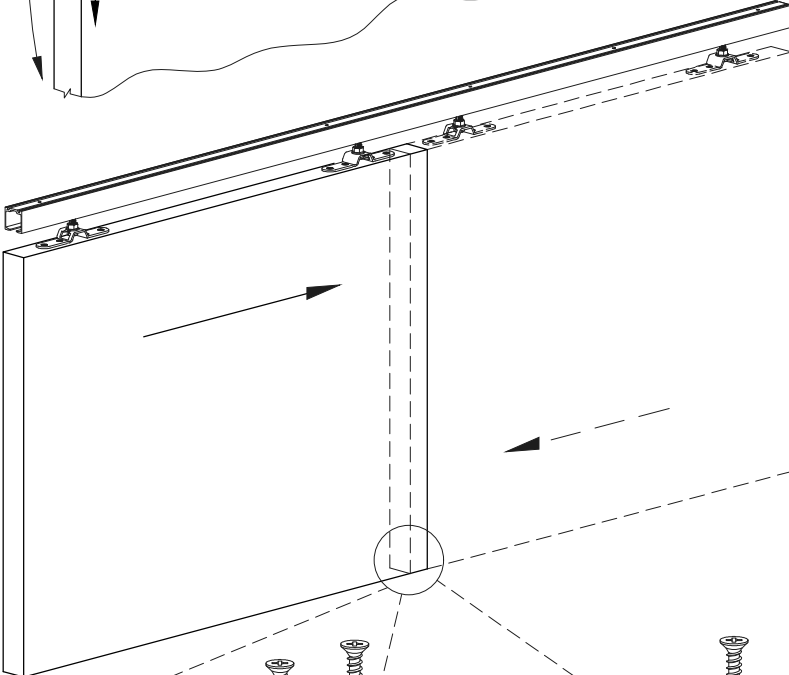
7



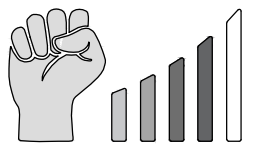
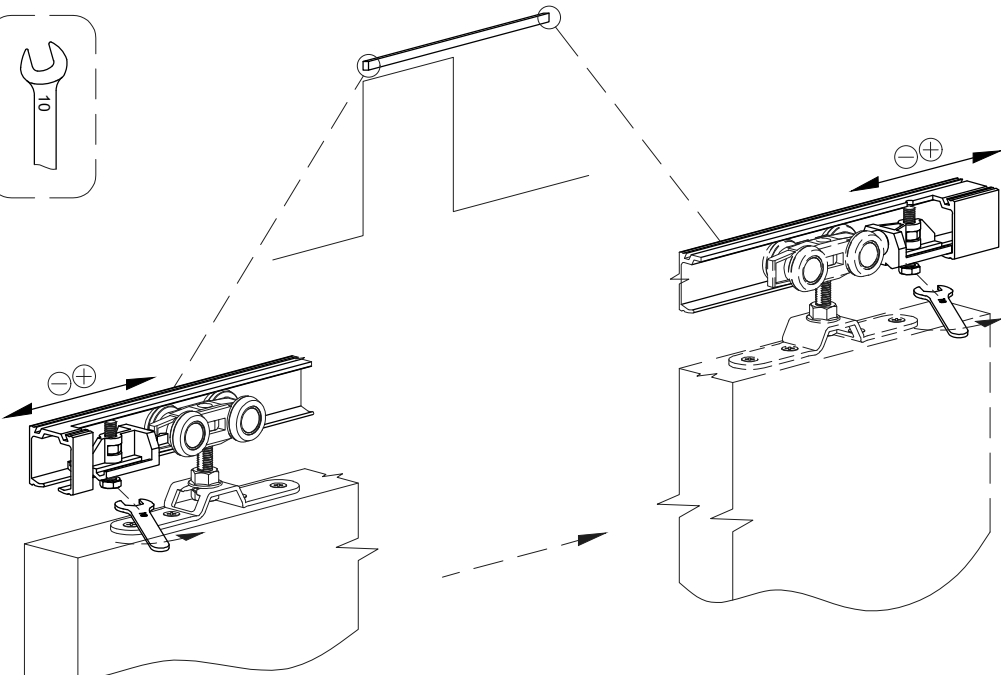
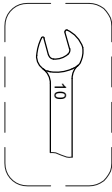
8



9



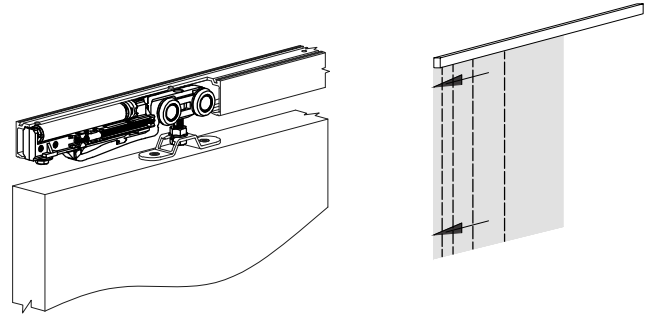
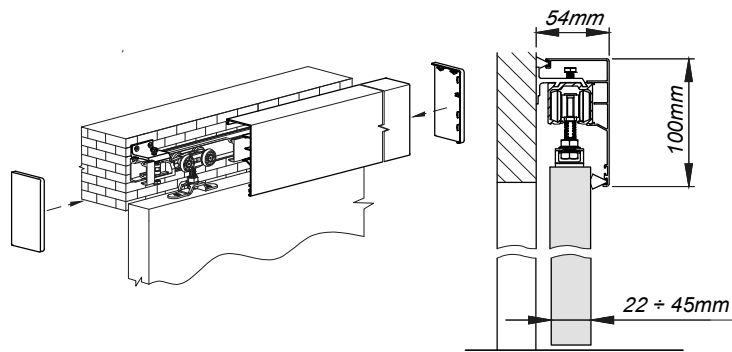
10



OPTIONS / OPTIONEN / OPTIONS / OPCIONES / OPCJE

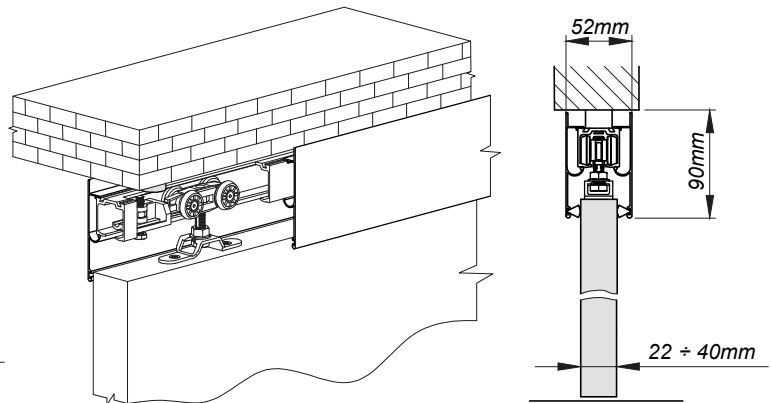
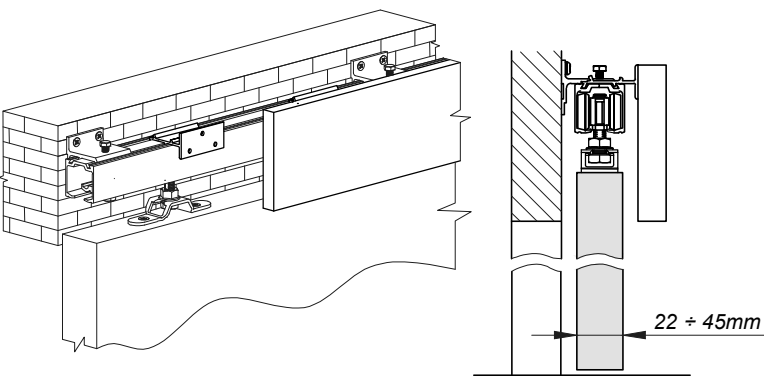
a 219-036 (2,01m)
219-037 (3,01m)
219-042
219-043

b 219-032



c 219-027

d 219-044 219-046 214-690



e 219-070

